

PRIMA

EVO

ماكينات تقطيع
وتدوير العجين



القوة الصناعية
والجودة الحرفية.



TRIMA

TRY. TRUST. TRIMA.

مهارة الخباز هي مصدر الإلهام لتصنيع ماكينة متطورة لتقطيع وتدوير العجين. الرقة في معالجة العجين ودقة التقطيع.

الحساسية الكاملة ليد الخباز

سهولة الاستخدام وبراعة الأداء

الأمان والعمالية والنظافة الصحية

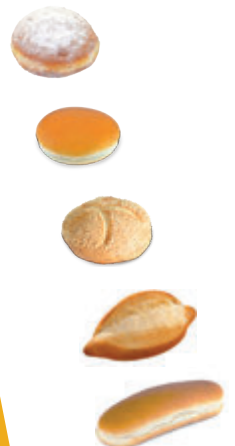
هذه الماكينة متوفرة بإصدارين مختلفين للتشغيل: يدويًا من خلال مفاتيح وطرقات يدوية أو إلكترونيًا باستخدام لوحة مزودة بشاشة لمس وإمكانية تخزين البرامج كوصفة يمكن استخدامها مجددًا. كما أن ماكينة PRIMA Evo مزودة بقباض أمان قياسي يتولى إيقاف الطنبورة آليًا في حالة ولوج أدوات (مثل السكاكين) داخل الماكينة على سبيل الخطأ، مانعًا بذلك ووقف أية ضرر خطير. كذلك تتميز الأسطح الفولاذية المقاومة للصدأ والعمالية لأقصى حد بأنها صحية وسهلة التنظيف، بفضل الأبواب الجانبية العريضة. وقد تم تصميم الماكينة ليسهل تنظيف جميع أجزائها بسرعة وعلى نحو فعال - حيث يمكن لف القادوس والمقطع الأولي والقالب خارج الماكينة - للحصول على التنظيف المثالي - كذلك يمكن تنظيف الماكينة بالكامل في دقائق معدودة ودون أن تتطلب صيانة دورية.

تقدم ماكينة PRIMA Evo نتائج مذهشة انطلاقًا من مجرد خطوات قليلة وبسيطة. يتولى القادوس "The convenient hopper" الملائم الذي تبلغ سعته ٢٥ أو ٤٠ كجم تلقيم العجين بحركات رقيقة - بفضل ملف التلقيم ونظام معايرة نجمي - إلى الحجيرة، حيث يتم تقسيم العجين بداخلها إلى قطع بحسب الوزن المطلوب. علمًا بأنه يجري تقطيع وتدوير قطع العجين داخل الحجيرة ذاتها. يتم تقطيع العجين عند وضعه داخل كباسات التقطيع المضبوطة على الوزن المطلوب. فيتلائم حركات سلسلة فحسب، يجري تقطيع العجين وتدويره وإخراجه على شكل كرات كاملة. تتولى فتيلتان حساساتان وضع قطرة زيت عند كل لفة للأسطوانة لمنع العجين من الالتصاق - الذي قد ينتج عنه قطع عجين فاسدة أو مشوهة - مانحةً بذلك النتائج النموذجية ذاتها في كل مرة أيًا كان نوع العجين المستخدم: ناعمًا أو متماسكًا أو حتى لزجًا. وتوفر أقراص ملائمة إمكانية ضبط ضغط الحجيرة، ضامنةً بذلك الحصول على النتائج المثالية مع فئات الوزن المختلفة. بعد عملية التدوير يتم وضع العجين على حزام الخروج للجمع اليدوي أو دخوله في دورة أوتوماتيكية نظرًا لأن الماكينة يمكن دمجهما بخط إنتاج آلي. يمكن ضبط كافة معطيات الماكينة المتغيرة أثناء المعالجة - دون وقف الإنتاج.

ماكينة PRIMA Evo واحدة من ماكينات تقطيع وتدوير العجين الرائعة التي تُضاهي تمامًا الحركات الدقيقة والسلسة لليد البشرية. تسمح الإمكانيات المتعددة للمواصفة وفق أكثر درجات العجين اختلافًا والمعالجة الرقيقة للعجين والحصول على نتيجة عالية. كما يتيح نظام معايرة خاص مناولة العجين على نحو رقيق من أجل تقسيم وتدوير قطع العجين بغرض إنتاج قطع مستديرة. تتم الاستعاضة عن ضغط مكبس التعبئة الأساسي على العجين بنظام نابض. تعني هذه الحساسية المميزة إمكانية معالجة أي نوع من أنواع العجين من الإماهة (كمية الماء) المنخفضة وحتى المرتفعة دون شد العجين. هذه المميزات - التي لا تضمنها سوى شركة TRIMA - هي نتاج ٢٥ عامًا من البحث التكنولوجي ورحلة بدأت عام ١٨٨٧. يمكن تشغيل ماكينة PRIMA Evo كماكينة رباعية أو خماسية أو سادسية أو ثمانية الصفوف لتقطيع وتدوير العجين بأوزان تتراوح بين ١٥ و ٣٠٠ جرام. كل هذا يجعل من PRIMA Evo وسيلة مساعدة غير مسبوقه في محل العمل، سواء تم تشغيلها كماكينة قائمة بذاتها أو على رأس واحدة من إمكانيات النهضة المتعددة الخاصة بنظام Combi Line لتصنيع كمية كبيرة من المنتجات.

تعرف على المزيد بشأن استخدام هذه الماكينة كجزء من نظام Compact Line للحصول على كمية أكبر من المنتجات.

تعرف على المزيد



ماكينات تقطيع
وتدوير العجين

PRIMA

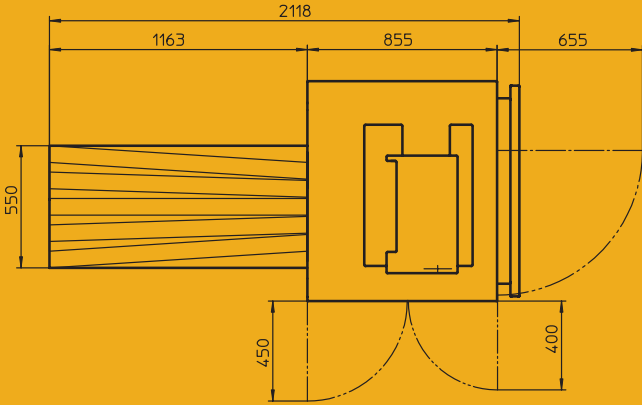
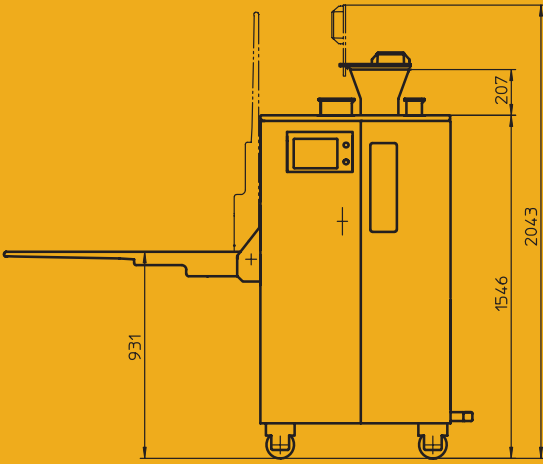
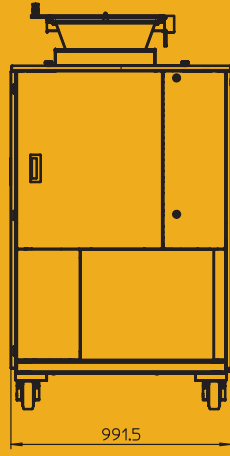
EVO



إصدار FUTURE

مثالي ل...

إنتاج حصص عجين متساوية ودقيقة الوزن ومستديرة بجودة عالية بفضل البرمجة الدقيقة لوزن القطعة المتراوح بين ١٢ جم و ٣٠٠ جم. مثالية للعديد من أنواع العجين - الناعم والبارد واللزج وكذلك العجين المتماسك والمُخمر للفانغ الخبز المتساوية بذلك المظهر الاحترافي. لإنتاج لفائف خبز مستديرة ومُطولة (لفائف الكايزر وشطائر الهوت دوج والهامبورجر والبوليلو والخبز البرليني والشطائر المُملحة وما إلى ذلك)



المواصفات التقنية

وزن الماكينة	٩٥٠ - ١١٥٠ كجم بحسب الموديل والتجهيزات الاختيارية
الجهد	٣٨٠ - ٤١٥ فولت / ٥٠ أو ٦٠ هرتز / 3 ph+N + PE
الكهرباء	٢٠٨ فولت
الفيوز	٢,٠ كيلو واط
	١٦ أمبير

المواصفات التقنية خاضعة للمتغيرات.

نطاقات الوزن

أساسي

١٥ - ٥٥ جم

٢٠ - ٧٠ جم

٣٠ - ٨٥ جم

٣٥ - ٩٠ جم

٤٠ - ١٠٠ جم

٤٥ - ١١٠ جم

٥٠ - ١٢٠ جم

٦٠ - ١٤٠ جم

٧٠ - ١٦٠ جم

٧٥ - ١٧٠ جم

خاص

٩٠ - ١٩٠ جم

١٣٠ - ٢٩٠ جم

نظام ثنائي الكباسات

٢٠ - ١٤٠ جم

٣٠ - ١٦٠ جم

١٥ - ١٢٠ جم (تشغيل خليط من الصفوف)

٧٠ - ٢٩٠ جم (تشغيل خليط من الصفوف)

قابل للضبط للسلس. أوزان مغايرة بناء على الطلب.
نطاقات الوزن معتمدة على تناسق العجين وكذلك عمليات الخلط.

السعة

بحد أقصى ٩٠٠٠ قطعة/الساعة بتشغيل سداسي الصفوف

بحد أقصى ٧٥٠٠ قطعة/الساعة بتشغيل خماسي الصفوف

بحد أقصى ٦٠٠٠ قطعة/الساعة بتشغيل رباعي الصفوف

أنواع العجين

لأنواع متعددة من العجين - الناعم والمتماسك والبارد والليزج وما إلى ذلك.

عجين أبيض

عجين أبيض مخلوط

عجين الجاودار

عجين خاتم

عجين مُمَلح

عجين برليني

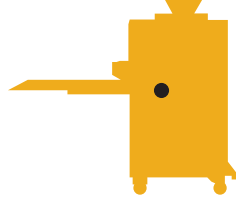
عجائن حلوة

عجائن خاصة

المنتجات

كمية كبيرة من المنتجات المستديرة المتميزة والمخبوزات المنقوشة طولياً والملفوفة طولياً والمطوية، فضلاً عن المخبوزات المفرودة - على سبيل المثال لفائف الكايزر وشطائر الهوت دوج والبوليلو والخبز البرليني والمُملح وما إلى ذلك.

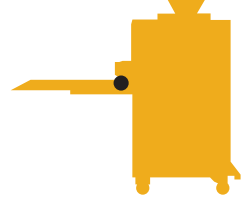




plus

طنبورة ثنائية الكباسات

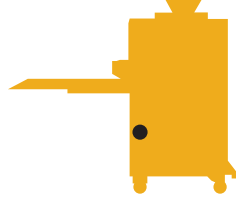
تسمح بإنتاج كمية كبيرة من المنتجات مختلفة الأوزان دون تغيير أي من الأجزاء الميكانيكية - وبالتالي توفير الوقت والمال.



plus

٩٠٠٠ قطعة

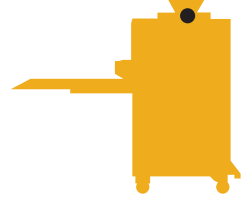
أقصى كمية إنتاج في الساعة بتشغيل سداسي الصفوف (إمكانية الخفض السلس). بحد أقصى ٧٥٠٠ قطعة/الساعة بتشغيل خماسي الصفوف و ٦٠٠٠ قطعة/الساعة بتشغيل رباعي الصفوف.



plus

الضبط المستقل لمساحة القالب

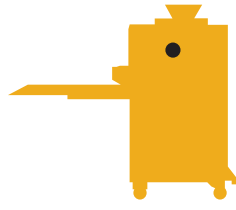
ضبط مساحة التدوير (بصرف النظر عن وزن القطعة)، الأمر الذي يضمن معالجة العجين بسلاسة دون الإضرار بكمية العجين. تُخفض طريقة العمل هذه من درجة الشد داخل العجين.



plus

ملفائف التقييم

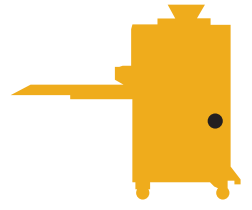
في سبيل معالجة كافة أنواع العجين بدعم الملفائف لتقييم العجين، مما يعمل على عدم شد العجين والحد من استخدام الطحين. وبدوره يمنع ترشيد استخدام الطحين تكون فجوات في العجين وبالتالي تجنب إتلاف المنتج.



plus

شاشة تفاعلية باللمس

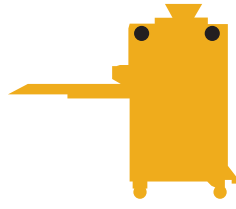
ستكون هذه الميزة متاحة في إصدار Future بغرض البرمجة الإلكترونية لكافة معطيات الماكينة (الوزن، ارتفاع القالب، سرعة التدوير، مدة التدوير). خيار حفظ كافة التعديلات كوصفة يمكن استخدامها مُجددًا.



plus

موانمة ضغط العجين

بناءً على نوع العجين (من الإماهة المنخفضة إلى المرتفعة) يمكن تنظيم الضغط وكذلك الكمية. نظام إبداعي لشد العجين بأقل قدر ممكن لضمان معالجة العجين على النحو المثالي.



plus

سهولة التنظيف

يمكن لف القادوس والمقسم الأولي والقالب خارج الماكينة - للحصول على التنظيف المثالي.

لا يمكن لأحد أن يوفر لك كل هذه المميزات!



لدينا باع طويل وكفاءة عالية يترجمها المختصون في
شكل تقنيات عالية الجودة. منذ عام ١٨٨٧ تتميز شركة
TRIMA Triebeser Maschinenbau GmbH
بالكفاءة والمعرفة والمصداقية في منتجاتها.



TRIMA
TRY. TRUST. TRIMA.

TRIMA
Triebeser Maschinenbau GmbH
D – 07950 Zeulenroda-Triebes
Zeulenrodaer Straße 48
Tel. +49 3 66 22 / 75-0
Fax +49 3 66 22 / 75-300

www.trima.de
post@trima.de