

PRIMA

DUO

ماكينات تقطيع
وتدوير العجين



جودة يدوية
بدقة ألمانية



TRIMA

TRY. TRUST. TRIMA.

مهارة الخباز هي مصدر الإلهام لتصنيع ماكينة متطورة لتقطيع وتدوير العجين. الرقة في معالجة العجين ودقة التقطيع.

الحساسية الكاملة ليد الخباز

سهولة الاستخدام وبراعة الأداء

الأمان والعمالية والنظافة الصحية

هذه الماكينة متوفرة بإصدارين مختلفين للتشغيل: يدويًا من خلال مفاتيح وطارات يدوية أو إلكترونيًا باستخدام لوحة مزودة بشاشة لمس وإمكانية تخزين البرامج كوصفة يمكن استخدامها مجددًا. كما أن ماكينة PRIMA Duo مزودة بقباض أمان قياسي يتولى إيقاف الطنبورة آليًا في حالة ولوج أدوات (مثل الساكين) داخل الماكينة على سبيل الخطأ، مانعًا بذلك وقوف أية ضرر خطير.

أضف إلى ذلك أن تصميم الماكينة المدمج يجعل من السهل وضعها في أي مكان: فالطارات وإمكانية طي السيور لأعلى تساعد على نقل الوحدة بسهولة وأمان. كذلك تتميز الأسطح الفولاذية المقاومة للصدأ والعمالية لأقصى حد بأنها صحية وسهلة التنظيف، بفضل الأبواب الجانبية العريضة. وقد تم تصميم الماكينة ليسهل تنظيف جميع أجزائها بسرعة وعلى نحو فعال - حيث يمكن تنظيفها بالكامل في دقائق معدودة ودون أن تتطلب صيانة دورية.

تقدم ماكينة PRIMA Duo نتائج مذهشة انطلاقًا من مجرد خطوات قليلة وبسيطة. يتولى القادوس الملازم الذي تبلغ سعته ١٥ أو ٢٥ كجم تليم العجين بحركات رقيقة - بفضل نظام معايرة نجمي - إلى الحجيرة، حيث يتم تقسيم العجين بداخلها إلى قطع بحسب الوزن المطلوب. يتم تقطيع العجين عند وضعه داخل كباسات التقطيع المضبوطة على الوزن المطلوب. فيثلاث حركات سلسلة فحسب، يجري تقطيع العجين وتدويره وإخراجه على شكل كرات كاملة. تتولى وسادتان وضع قطرة زيت عند كل لفة للأسطوانة لمنع العجين من الالتصاق - الذي قد ينتج عنه قطع عجين فاسدة أو مشوهة - مانحةً بذلك النتائج النموذجية ذاتها في كل مرة أيا كان نوع العجين المستخدم: ناعمًا أو متماسكًا أو حتى لزجًا. وتوفر أقراص ملائمة إمكانية ضبط ضغط الحجيرة، ضامنةً بذلك الحصول على النتائج المثالية مع فئات الوزن المختلفة. بعد عملية التدوير يتم وضع العجين على حزام الخروج للجمع اليدوي أو دخوله في دورة أوتوماتيكية نظرًا لأن الماكينة يمكن دمجها بخط إنتاج آلي. يمكن ضبط كافة معطيات الماكينة المتغيرة أثناء المعالجة - دون وقف الإنتاج.

ماكينة PRIMA Duo واحدة من ماكينات تقطيع وتدوير العجين الرائعة التي تُضاهي تمامًا الحركات الدقيقة والسلسة لليد البشرية. حيث تسمح بتقطيع وتدوير قطع العجين لإنتاج الخبز المستدير. تعني هذه الحساسية المميزة إمكانية معالجة أي نوع من أنواع العجين من الإماهة المنخفضة وحتى المرتفعة دون شد العجين. هذه المميزات - التي لا تضمنها سوى شركة TRIMA - هي نتاج ٢٥ عامًا من البحث التكنولوجي ورحلة بدأت عام ١٨٨٧. يمكن تشغيل ماكينة PRIMA Duo كماكينة ثنائية أو ثلاثية أو أحادية الصفوف لتقطيع وتدوير العجين بأوزان تتراوح بين ١٥ و ٣٠٠ جرام. كل هذا يجعل من PRIMA Duo وسيلة مساعدة غير مسبوقة في محل العمل، سواء تم تشغيلها كماكينة قائمة بذاتها أو على رأس واحدة من إكسيلات التهينة المتعددة الخاصة بنظام Compact Line لتصنيع كمية كبيرة من المنتجات.

تعرف على المزيد بشأن استخدام هذه الماكينة كجزء من نظام
Compact Line للحصول على كمية أكبر من المنتجات.

تعرف على المزيد



ماكينات تقطيع
وتدوير العجين

PRIMA

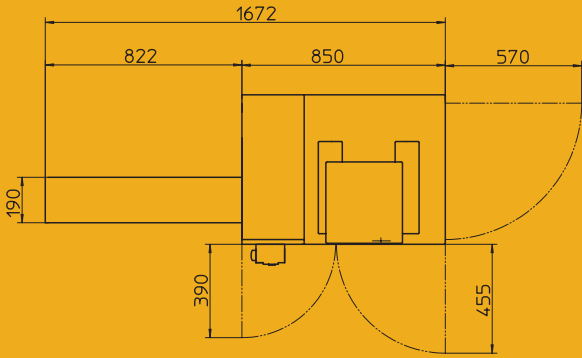
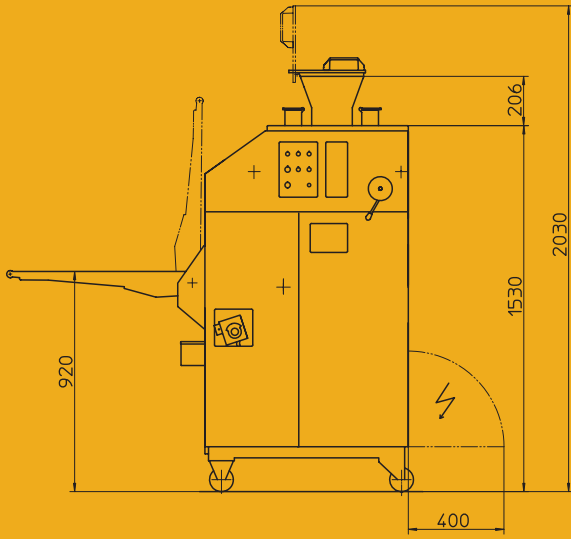
DUO



إصدار CLASSIC

مثالي ل...

إنتاج حصص عجين متساوية ودقيقة الوزن ومستديرة بجودة عالية بفضل البرمجة الدقيقة لوزن القطعة المتراوح بين ١٢ جم و ٣٠٠ جم. مثالية للعديد من أنواع العجين – الناعم والبارد واللزج وكذلك العجين المتماسك والمُخمر للفانف الخبز المتساوية بذلك المظهر الاحترافي. لإنتاج لفائف خبز مستديرة ومُطولة (لفائف الكايزر وشطائر الهوت دوج والهامبورجر والبوليوو والخبز البرليني والشطائر المُملحة وما إلى ذلك)



المواصفات التقنية

وزن الماكينة	٥٧٠ - ٦٥٠ كجم بحسب الموديل والتجهيزات الاختيارية
الجهود	٣٨٠ - ٤١٥ فولت / ٥٠ أو ٦٠ هرتز / 3 ph+N + PE
الكهرباء	٢٢٠ - ٢٤٠ فولت
الفيوز	٢٠٨ فولت
	١,٢ كيلو واط
	١٦ أمبير

المواصفات التقنية خاضعة للمتغيرات.

نطاقات الوزن

أساسي	٢٠ - ٧٥ جم
	٢٥ - ٨٥ جم
	٣٠ - ٩٥ جم
	٣٥ - ١٠٥ جم
	٤٠ - ١١٠ جم
	٥٠ - ١٢٠ جم

خاص

١٥ - ٥٥ جم (تشغيل ثلاثي الصفوف)	٦٠ - ١٤٠ جم
	٧٠ - ١٦٠ جم
	٧٥ - ١٧٠ جم
	٩٠ - ١٩٠ جم
١٣٠ - ٢٩٠ جم (تشغيل أحادي الصف)	

نظام ثنائي الكباسات

١٤٠ - ٢٠ جم	١٢٠ - ١٥ جم (خليط من عمليات الإنتاج ثلاثية وثنائية الصفوف)
١٧٠ - ٣٠ جم	٧٠ - ٢٩٠ جم (خليط من عمليات الإنتاج ثنائية وأحادية الصفوف)
	قابل للضبط السلس.
	أوزان مغايرة بناء على الطلب.
	نطاقات الوزن معتمدة على تناسق العجين وكذلك عمليات الخلط.

السعة

بحد أقصى ٣٢٠٠ - الدقيقة، ١٩٥٠ قطعة/الساعة
بحد أقصى ٤٥٠٠ قطعة/الساعة بتشغيل ثلاثي الصفوف
بحد أقصى ١٦٠٠ قطعة/الساعة بتشغيل أحادي الصف

أنواع العجين

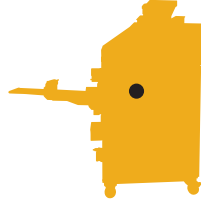
- لأنواع متعددة من العجين - الناعم والتماسك والبارد واللزج وما إلى ذلك.
- عجين أبيض
- عجين أبيض مخلوط
- عجين الجاودار
- عجين خاتم
- عجين مُمَلح
- عجين برليني
- عجائن خاصة

المنتجات

كمية كبيرة من المنتجات المستديرة المتميزة والمخبوزات المنقوشة طولياً والملفوفة طولياً والمطوية، فضلاً عن المخبوزات المفرودة - على سبيل المثال لفائف الكايزر وشطائر الهوت دوج والبوليلو والخبز البرليني والمُملح وما إلى ذلك.



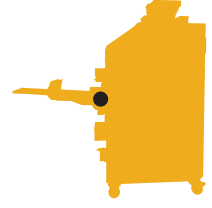
إصدار FUTURE



plus

طنبورة ثنائية الكباسات

تسمح بإنتاج كمية كبيرة من المنتجات مختلفة الأوزان دون تغيير أي من الأجزاء الميكانيكية - وبالتالي توفير الوقت والمال.



plus

قطعة ٣٢٠٠

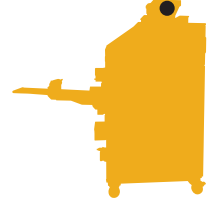
أقصى كمية إنتاج في الساعة بتشغيل ثنائي الصفوف (إمكانية التخفيض السلس)، يتولاها عامل واحد.



plus

الضبط المستقل لمساحة القالب

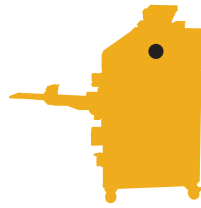
ضبط مساحة التدوير (بصرف النظر عن وزن القطعة)، الأمر الذي يضمن معالجة العجين بسلاسة دون الإضرار بكمية العجين. تُخفض طريقة العمل هذه من درجة الشد داخل العجين.



plus

أحزمة التلقين

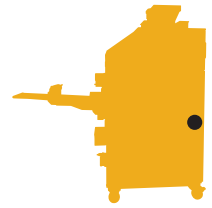
لعمل جميع أنواع العجين تحد أحزمة التلقين من استخدام الطحين - مانعةً بذلك تكون فجوات في العجين وبالتالي تجنب إتلاف المنتج.



plus

شاشة تفاعلية باللمس

ستكون هذه الميزة متاحة في إصدار Future بغرض البرمجة الإلكترونية لكافة معطيات الماكينة (الوزن، ارتفاع القالب، سرعة التدوير، مدة التدوير). خيار حفظ كافة التعديلات كوصفة يمكن استخدامها مُجددًا.

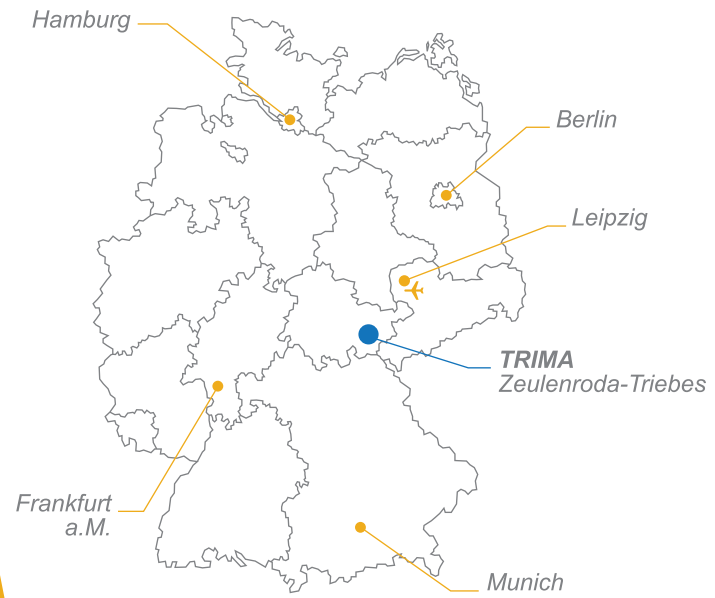


plus

منظم ضغط العجين

يمكن تنظيم الضغط (من كمية الماء المنخفضة إلى المرتفعة) بناءً على نوع العجين. نظام إبداعي لشد العجين بأقل قدر ممكن لضمان معالجة العجين على النحو المثالي.

لا يمكن لأحد أن يوفر لك كل هذه المميزات!



لدينا باع طويل وكفاءة عالية يترجمها المختصون في
شكل تقنيات عالية الجودة. منذ عام ١٨٨٧ تتميز شركة
TRIMA Triebeser Maschinenbau GmbH
بالكفاءة والمعرفة والمصداقية في منتجاتها.



TRIMA
TRY. TRUST. TRIMA.

TRIMA
Triebeser Maschinenbau GmbH
D – 07950 Zeulenroda-Triebes
Zeulenrodaer Straße 48
Tel. +49 3 66 22 / 75-0
Fax +49 3 66 22 / 75-300

www.trima.de
post@trima.de