

TEIGTEILMASCHINE

**METRA**



*Für höchste Ansprüche an schonende  
Teighandhabung, Gewichtsgenauigkeit  
und hohe Leistung.*



**TRIMA**

**TEIGTEILMASCHINE**

**METRA**



*perfekt für...*

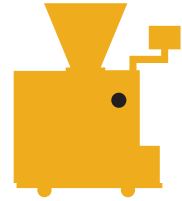
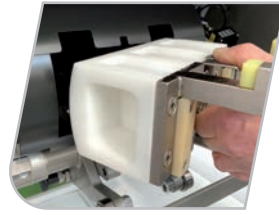
Herstellung von gleichmäßigen, gewichtsgenauen und qualitativ hochwertigen Teigstücken mit einer präzisen Programmierung von Stückgewichten 125 g bis 2.700 g. Ideal für schonendes und gewichtsgenaues Teigteilen von weichen bis festen Weizen-, Roggen-, Misch- und Spezialbrotteigen. Automatischer Teigteiler, der als 1-Kolben oder als 2-Kolben Maschine verwendet werden kann. Wir bieten eine zuverlässige Technologie mit präziser Steuerung und Flexibilität hinsichtlich Gewicht und Teigarten.



plus

#### Trichter

Standardtrichter mit 120 kg Fassungsvermögen, optional 200 kg. Der Trichter reicht bis hinunter zum Messer - es bleibt kein Teig im Trichter zurück. Höchste Sicherheit mit Auto-Stop-Funktion - beim Berühren der Sicherheitskante am Trichter stoppt die Maschine.



plus

#### 1- oder 2-Kolben Betrieb

Der Teigteiler kann als 1-Kolben oder als 2-Kolben Maschine verwendet werden. Einfacher Wechsel zwischen 1- oder 2-Kolben-Betrieb ermöglicht die Herstellung einer Vielzahl von Produkten mit unterschiedlichen Gewichten.



plus

#### Automatisches Beölungssystem

Zentrales automatisches Beölungssystem für Messer und Messkolben, auf den Bedarf regulierbar und dabei sehr geringer Ölverbrauch.



plus

#### Flexibles Auftrageband

Teigauslaufband mit Höhenverstellung und in verschiedenen Längen erhältlich, entweder nach links oder rechts.



plus

#### Interaktives Touch-Screen

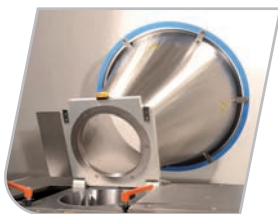
Interaktives Touch Panel-Bedienfeld auf drehbarem Arm für die elektronische Programmierung aller Maschinenparameter (Gewicht, Geschwindigkeit, Stückzähler mit Voreinstellungsmöglichkeit und automatischem Stopp). Alle Einstellungen können als Rezept gespeichert und erneut verwendet werden.



plus

#### Zwei-Phasen-Arbeitsweise

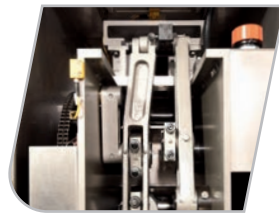
Der Teig wird über das einstellbare Vakuum angesaugt, nach Verschluss des Messers werden die Kolben gefüllt. Schonende Teigteilung mittels einstellbarem Füllkolben und Teilkolben. Die Teigkammer aus hochqualitativem Ni-Resist-Gusseisen garantiert eine hohe Gewichtspräzision und Langlebigkeit.



plus

#### Trichterreinigung

Der Trichter kann zu Reinigungszwecken entweder nach links oder rechts gekippt werden.



plus

#### Zuverlässige Mechanik

Robuste Konstruktion ausgelegt für hohe Belastungen in der Produktion, für mittelgroße Bäckereien bis hin zu größeren Industriebäckereien.

No one else can offer you all this!



# Das Knowhow des Bäckers ist die Inspiration für eine innovative Teigteilmaschine. Schonende Teigbehandlung und präzise Teilung.

## LEISTUNGSSTARKER TEIGTEILER FÜR BESTE HANDWERKLICHE QUALITÄT

Der Metra ist ein kompakter Teigteiler und ermöglicht eine vielseitige und rationelle Produktion. Der Metra erzeugt mit wenigen, einfachen Schritten die gewünschten Teigstücke. Vom Trichter bis zum Austrageband läuft die Aufarbeitung vollautomatisch ab. Selbst kleine Teigchargen lassen sich rationell abwägen. Da sich die Maschine vollständig entleert, kann ein Teigwechsel fast ohne Reinigungsaufwand erfolgen. Der Metra arbeitet mit einer 2-Phasen-Arbeitsweise: der Teig wird über das einstellbare Vakuum angesaugt (gewichtabhängige Ansaugmenge), nach Verschluss des Messers werden die Kolben gefüllt. Diese besondere Arbeitsweise erlaubt es, dass viele Arten von Teig verarbeitet werden können, von niedriger bis hoher Teigkonsistenz, auch empfindliche und lang geführte Teige, ohne ihn zu belasten. Diese Eigenschaften sind das Ergebnis von 25 Jahren technischer Entwicklung und einer Firmenhistorie, die 1887 begann. Egal ob die Maschine einzeln steht oder als Kopfmaschine für das in verschiedensten Konfigurationen erhältliche Metra Line System, sie dient der Herstellung einer breiten Palette von Produkten.

## TEIGSCHONENDE VERARBEITUNG DURCH SAUGVOLUMENTEILUNG UND TEIGMENGENERFASSUNG

Jenach Gewichtsbereich arbeitet er 1- oder 2-reihig. Die teigschonende Verarbeitung ist das Ergebnis der Teigmengen- erfassung. Vom Trichter aus wird der Teig durch den auslaufenden Kolben in die Teigkammer gesaugt. Bei vollständig geöffnetem Messer wird nur so viel Teig nachgesaugt, wie vorher portioniert wurde. Mit dem Füllkolben wird der Teig, nach Verschließen der Kammer durch den Messerschieber, in die Messkammer geschoben. Der Füllvorgang beginnt erst, wenn das Messer geschlossen ist. Die Messkammer hat das Volumen vom gewählten Teilgewicht. Nur die Menge, die für die Messkammer erforderlich ist, wird in die Teigkammer zugeführt. Durch diese Technik erfolgt kein unnötiger Pressdruck auf den Teig und kein Rückstoß in den Trichter. Der Teig wird nicht strapaziert, was wirklich teigschonend ist. Die Teigstücke werden aus der Messkammer nach unten auf das Teigtransportband ausgestoßen, um manuell abgenommen zu werden oder für die Übergabe in einen automatischen Ablauf (wenn die Maschine in eine automatische Produktionsanlage als Kopfmaschine integriert ist). Die Geschwindigkeiten der beiden Abtransportbänder 1 und 2 sind unabhängig voneinander und individuell regelbar.

## PRAXIS UND HYGIENE

Alle Einstellungen des Metra erfolgen über das Touchscreen-Display. Diese können durch die Rezeptverwaltung in der Steuerung abgespeichert werden, die Anpassung der variablen Maschinenparameter erfolgt dann zukünftig pro Rezeptur automatisch. Das bringt Sicherheit und kurze Rüstzeiten. Die programmierten Werte können auch schnell und einfach verändert werden bei Beibehaltung des Rezeptes. Weitere Funktionen der Steuerung sind u.a. die stufenlose Gewichtseinstellung, digitaler Stückzähler mit Vorwählzähler, Reinigungsstellung und Grundposition der Maschine. Weiterhin werden Betriebs- und Servicemeldungen angezeigt. Alle einstellbaren Maschinenparameter können während der Bearbeitung angepasst werden - ohne die Produktion zu stoppen. Die Maschine ist durch die Edelstahloberflächen und die breiten Türen hygienisch und leicht zu reinigen. Die Maschine ist so konzipiert, dass alle Teile schnell und effizient gereinigt werden können. Der Metra hat Räder für einfache und schnelle Mobilität und erforderliche Bodenfreiheit.

*Erfahren Sie mehr*



*Erfahren Sie mehr über die Verwendung dieser Maschine als Teil eines **Metra Line** Systems, um eine große Vielfalt an Produkten zu produzieren.*



## GEWICHTSBEREICHE

125 - 1.200 g (2-Kolben)

250 - 2.700 g (1-Kolben)

Stufenlos einstellbar.

Gewichtsbereiche sind abhängig von der Teigführung und Teigkonsistenz.

## LEISTUNG

bis 3.000 Stück/Stunde (2-Kolben)

bis 1.500 Stück/Stunde (1-Kolben)

Stufenlos einstellbar.

## OPTIONEN

Trichterbeölung

Steilhochförderband

Austrageband verlängert

Trichter Teflon beschichtet

Bandbemehlung anstatt Bandbeölung

## TEIGARTEN

weiche, kühle und stark zum Kleben neigende sowie feste und angegarte Teige

Weizenteige

Roggenteige

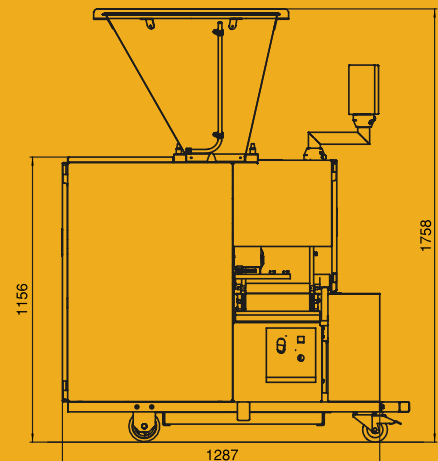
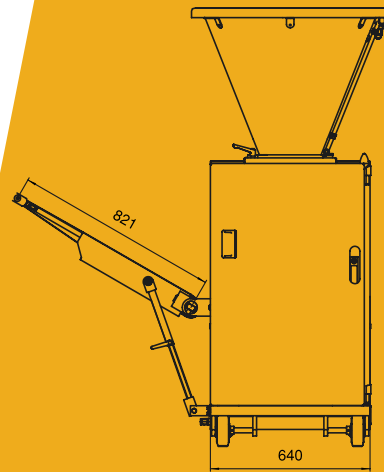
Mischteige

Süßteige

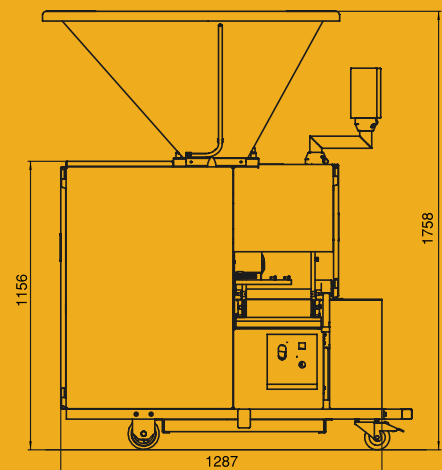
Spezialteige

## PRODUKTE

Eine breite Palette von Produkten - z.B. Brot, Baguette, Toastbrot usw.



Beispiel mit Trichter 120 kg



Beispiel mit Trichter 200 kg

## TECHNISCHE DATEN

<b>Gewicht</b>	750 - 800 kg abhängig vom Modell und Optionen
<b>Anschlussspannung</b>	380 - 415 V / 50 oder 60 Hz / 3 ph+N + PE 220 - 240 V 208 V
<b>Anschlussleistung</b>	2,0 kW
<b>Absicherung</b>	16 A

Technische Daten können variieren.



Wir haben eine lange Tradition und Kompetenz,  
die unsere Fachleute in hochwertige Technik umsetzen.  
Seit 1887 garantiert TRIMA Triebeser Maschinenbau GmbH  
Kompetenz, Knowhow und Zuverlässigkeit  
für ihre Produkte.

# TRIMA

TRIMA  
Triebeser Maschinenbau GmbH  
D – 07950 Zeulenroda-Triebes  
Zeulenrodaer Straße 48  
Tel. 03 66 22 / 75-0  
Fax 03 66 22 / 75-300

[www.trima.de](http://www.trima.de)  
[post@trima.de](mailto:post@trima.de)

